

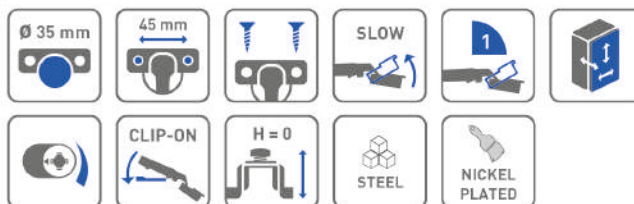
Zawias hydrauliczny **RAY-PA**
 Hydraulic cup hinge **RAY-PA**
 Гидравлическая петля **RAY-PA**



ZASTOSOWANIE / APPLICATION / ПРИМЕНЕНИЕ



PARAMETRY / CHARACTERISTICS / ХАРАКТЕРИСТИКИ



OPCJE ZESTAWU / SET OPTIONS / КОМПЛЕКТАЦИЯ

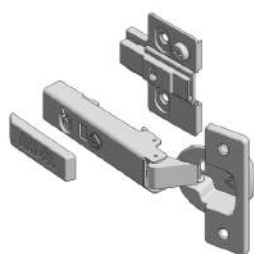


PAKOWANIE / PACKING / УПАКОВКА



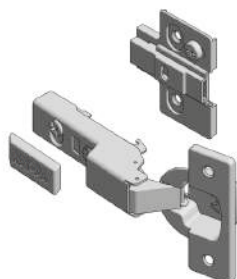
SKŁAD ZESTAWU / SET INCLUDES / КОМПЛЕКТАЦИЯ

ZAWIAS NAKŁADANY
 OVERLAY DOOR
 НАКЛАДНАЯ ПЕТЛЯ



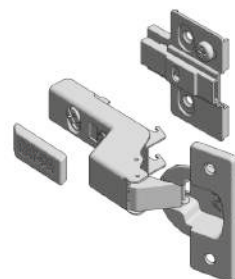
H0	RP-KIF2TMA	-	-

ZAWIAS BLIŹNIACZY
 TWIN OVERLAY DOOR
 ПОЛУНАКЛАДНАЯ ПЕТЛЯ



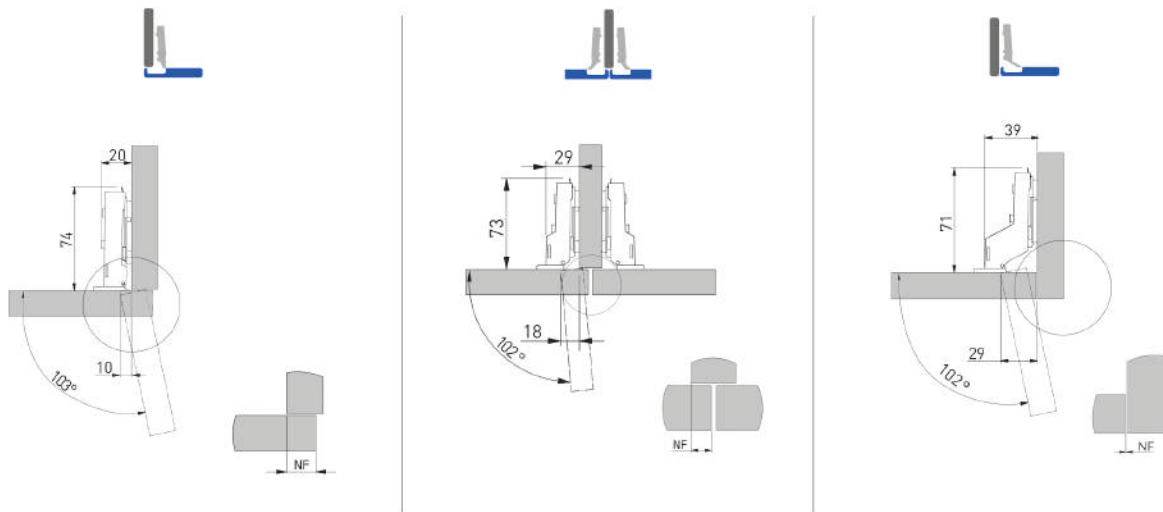
H0	RP-KIF3TMA	-	-

ZAWIAS WPUSZCZANY
 INSET DOOR
 ВКЛАДНАЯ ПЕТЛЯ



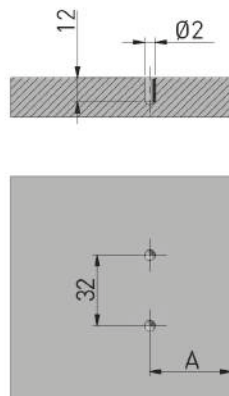
H0	RP-KIF4TMA	-	-

PLANOWANIE / PLANNING / ПРОЕКТИРОВАНИЕ

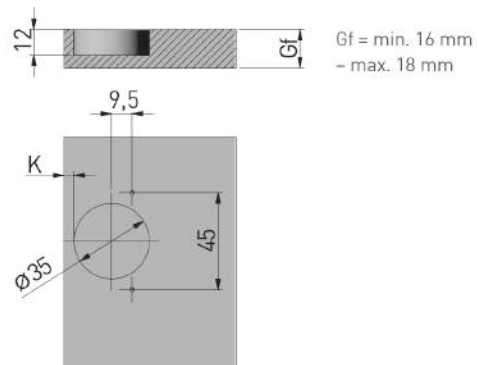


MONTAŻ / MOUNTING / МОНТАЖ

montaż prowadnika w korpusie
mounting plate installation
присадка под ответную планку



montaż puszki we froncie
hinge cup installation
присадка под чашку петли



Gf = min. 16 mm
- max. 18 mm

A = 37	A = 37	A = 37 + Gf

A = odległość prowadnika od krawędzi (mm)
gap between mounting plate
and the cabinet edge (mm)
расстояние от ответной планки
до края (мм)

NF	14,5	15,5	16,5	17,5	5,5	6,5	7,5	8,5	-3,5	-2,5	-1,5	-0,5	
H = 0	K	3	4	5	6	3	4	5	6	3	4	5	6

NF = natożenie frontu (mm)
front overlay (mm)
наложение фасада (мм)

H = wysokość prowadnika
mounting plate height
высота ответной планки

K = odległość puszki od krawędzi (mm)
gap between hinge cup and cabinet edge (mm)
расстояние от чашки петли до края (мм)

Gf = grubość frontu
front thickness
толщина фасада

REGULACJA / ADJUSTMENT / РЕГУЛИРОВКА



± 2 mm



± 1,5 mm



± 1,5 mm